

Инструкция по обслуживанию компрессоров Secoh

Серия EL

Комплектация ремонтного комплекта для компрессоров серии EL

Наименование детали	Кол-во
Фильтрующий элемент	1
Диафрагма (мембрана)	2
Клапанная крышка	2
Болт	2
Гайка	2
Шайба	2
Прижимное устройство	4

Комплектация ремонтного комплекта магнита

Магнит	1
Болт, Гайка, Шайба (в зависимости от типа магнита)	2
Прижимное устройство	4

⚠ ПРЕДУПРЕЖДЕНИЕ

Перед проведением сервисного обслуживания всегда отключайте компрессор от электросети. Невыполнение данного условия может повлечь поражение электрическим током или смерть.

⚠ ВНИМАНИЕ!

Осуществляйте чистку фильтрующего элемента ежеквартально, в противном случае загрязненный фильтрующий элемент может вызвать перегрев и поломку компрессора.

1. Чистка фильтрующего элемента

- Открутите болт крепления и снимите крышку фильтра (Рис.1).

Замечание: Болт крепления крышки фильтра присутствует не на всех моделях компрессоров.

- Достаньте фильтрующий элемент и отряхните его от пыли (Рис. 2). Если фильтр сильно загрязнен – промойте его нейтральным моющим средством. Затем хорошо промойте его под струей воды и высушите.
- Установите фильтр обратно и установите крышку фильтра на место.
- Зафиксируйте крышку фильтра болтом.

2. Замена фильтрующего элемента, клапанной крышки, диафрагмы (мембраны)

- Замените фильтрующий элемент аналогично процедуре, описанной в п.1.
- Открутите 4 болта, расположенные по углам и снимите крышку компрессора. В случае если крышка компрессора не снимается, подденьте его плоской отверткой (А) (Рис. 3).
- Снимите амортизирующую прокладку. Открутите болты (В) и снимите защитную крышку. (Рис. 4).

Замечание: Защитная крышка присутствует не на всех моделях компрессоров.

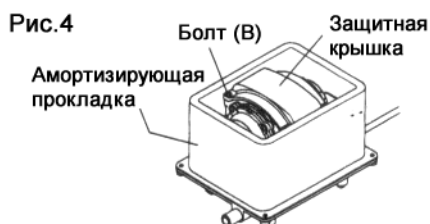
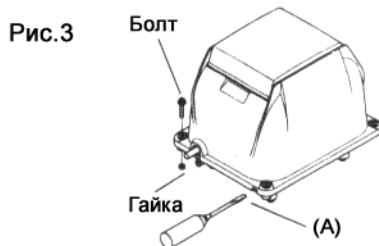
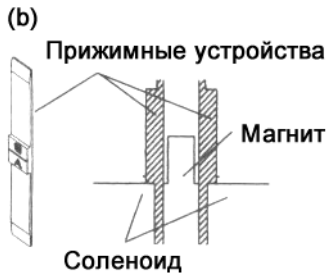
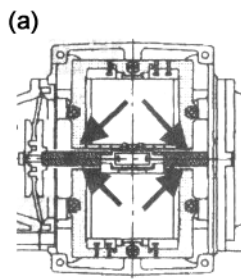


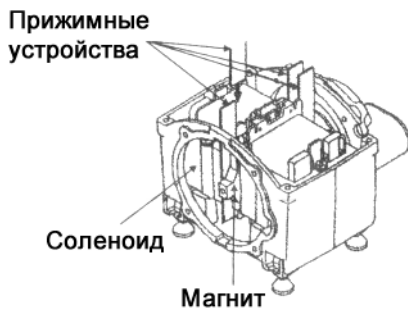
Рис. 5



- Вставьте прижимные устройства для магнита в четыре угла между магнитом и соленоидом (Рис.5, 6).

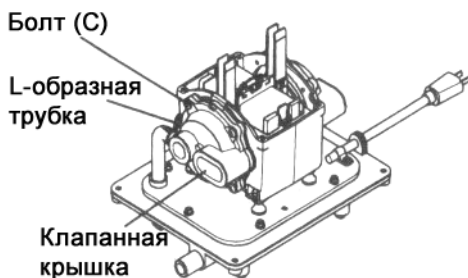
Замечание: При использовании прижимных устройств, вставляйте их сторонами (А или В) согласно Таблице 1. Обозначения стороны выбиты на прижимных устройствах.

Рис. 6



- Открутите болты (С) и удалите клапанную крышку с одной стороны, предварительно отсоединив ее от L-образной трубки (Рис.7).

Рис. 7



- Открутите болт/гайку (D) и снимите держатель диафрагмы и саму диафрагму (мембрану) (Рис.8).

Рис. 8

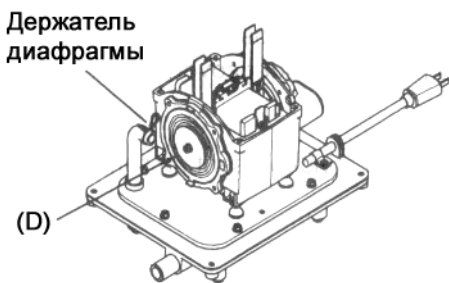


Таблица 1

Модель компрессора	Европа/Азия		США	
	Прижимное устройство	(D) Болт / Гайка	Прижимное устройство	(D) Болт / Гайка
EL-60, 120W	Сторона А	Гайка	Сторона А	Гайка
EL-80-15	Сторона А	Гайка	Сторона В	Болт
EL-80-17, 100, 120	Сторона В	Болт	Сторона В	Болт
EL-150, 200, 250				

Рис. 9

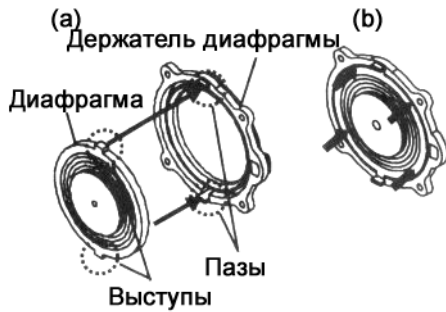


Рис. 10

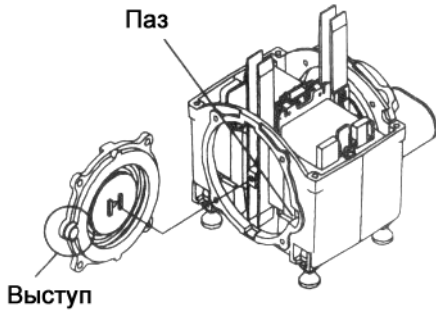
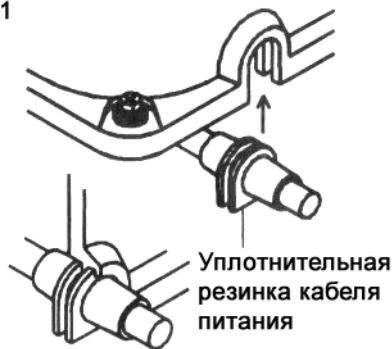


Рис. 11



- Вставьте новую диафрагму (мембрану) в держатель, чтобы выступающие части на диафрагме совпали с пазом на держателе (Рис. 9а). Надежно зафиксируйте диафрагму в держателе (Рис. 9b).

⚠ ОСТОРОЖНО

Если диафрагма установлена в держателе не правильно, то возможно смещение оси магнита, что может повлечь за собой сокращение срока службы мембраны и уменьшение производительности компрессора.

- Установите новую диафрагму на магнит и зафиксируйте ее гайкой/болтом (D)(Рис. 8).

Замечание: При установке используйте новые гайки и болты (D) из ремонтного комплекта.

Обратите внимание на расположение пазов (Рис. 10).

- Установите новую клапанную крышку и закрепите ее с помощью четырех болтов (С) (Рис. 7).
- Аналогично произведите замену диафрагмы, держателя диафрагмы, клапанной крышки с обратной стороны компрессора.
- Вытащите прижимные устройства (Рис.5, 6).
- Убедитесь, что расстояние между магнитом и соленоидом одинаковое с обеих сторон.
- Подсоедините L-образные трубки к клапанной крышке. Убедитесь в надежности креплений (Рис. 7).
- Сбросьте режим автоостановки, если это необходимо. (Рис. 13 Сброс режима автоостановки).
- Включите компрессор в розетку и проверьте его работоспособность.
- Закрепите с помощью четырех болтов (В) защитную крышку и установите на место амортизирующую прокладку (Рис. 4).
- Установите на место крышку компрессора, предварительно зафиксировав в ней уплотнительную резинку кабеля питания (Рис. 11).
- Надежно закрепите крышку компрессора соответствующими креплениями.

⚠ ВНИМАНИЕ

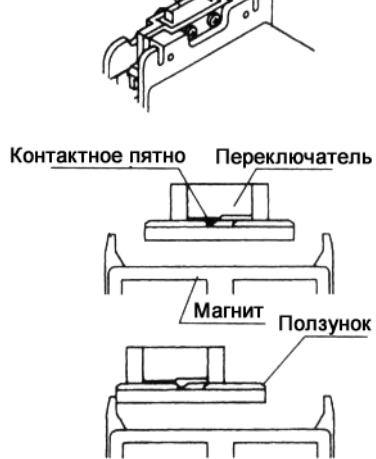
Если магнит соприкасается с соленоидом, это может вызвать повреждение частей компрессора, перегрев, короткое замыкание.

⚠ ОПАСНО!

Не прикасайтесь к токоведущим элементам, это может вызвать удар электрическим током.

⚠ ОСТОРОЖНО

Неправильная установка уплотнительной резинки может стать причиной поражения электрическим током и утечки воздуха из компрессора.



Отключите электропитание перед проведением обслуживания.

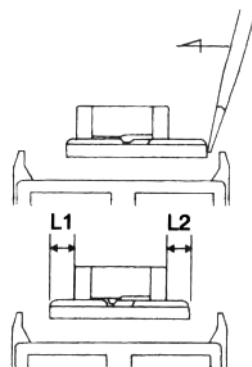
Не касайтесь контактов переключателя. Это может повлечь удар электрическим током.

Если не отключить электроэнергию, то магнит может придти в движение при сбросе режима автоостановки. Возможно получение травм.

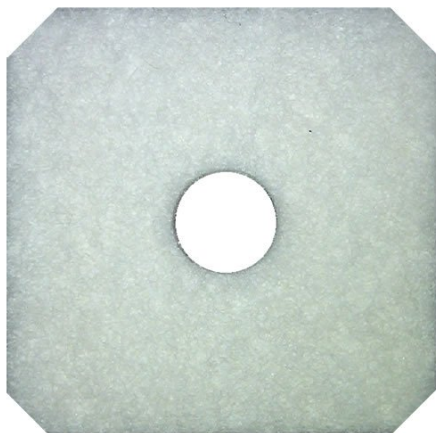
Когда диафрагма (мембрана) изнашивается, магнит начинает двигаться с увеличенной амплитудой, которая в свою очередь передвигает ползунок в положение аварийной остановки.

Контактное пятно разрывается, и питание компрессора выключается (Рис.12).

Рис. 13



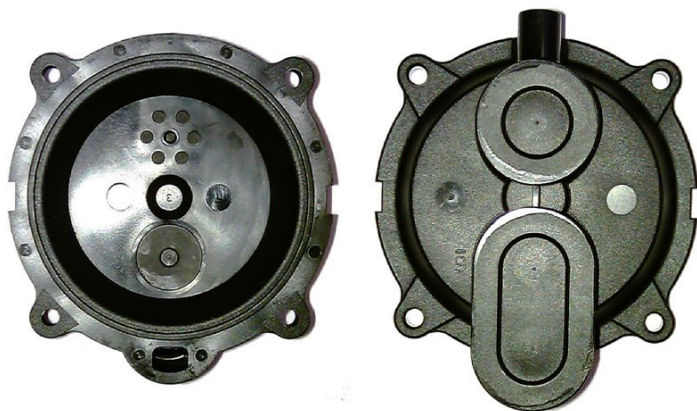
- Вставьте шлицевую отвертку и подвиньте ползунок.
- Установите ползунок в среднее положение (расстояние $L1 = \text{расстояние } L2$) (Рис.13)



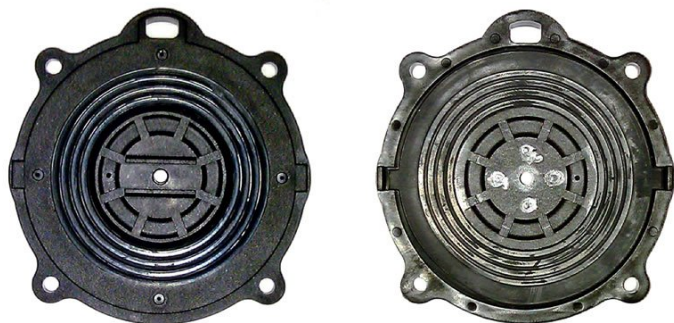
Фильтрующий элемент



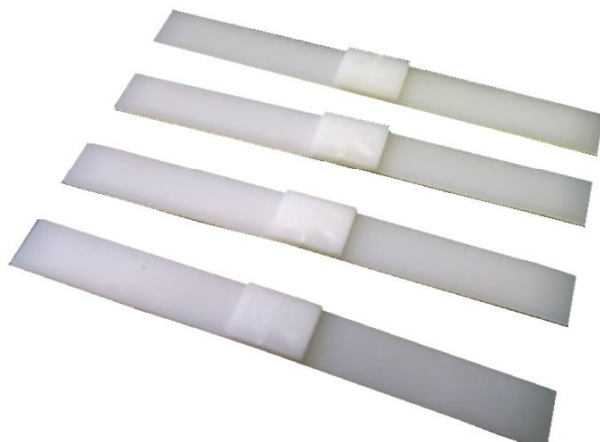
Комплект креплений



Клапанные крышки



Комплект диафрагм (мембран)



Прижимное устройство